

ペーパーブリッジ・コンテスト

みんなで画用紙を使って紙の橋をつくってみませんか？

もっとも重いおもりをのせることができる強い橋を作った参加者が優勝です。

日時： 2013年12月1日（日）13：00～17：00

場所： 熊本大学黒髪南キャンパス 工学部1号館 3階スタジオ

対象： 小学生高学年（5年生・6年生）と中学生

※保護者の方のご一緒の参加も歓迎します

優勝賞品（1名）：プレイステーションVITA（PS VITA）

特別賞（3名）：図書券（5000円）

当日スケジュール

12：30 受付開始

13：00 開催の挨拶

13：10 橋についての簡単な説明

13：30 コンテストのルール説明

13：40 ペーパー・ブリッジの作成（1時間30分）

15：10 審査

16：40 表彰式

17：00 閉会



参加に必要なもの

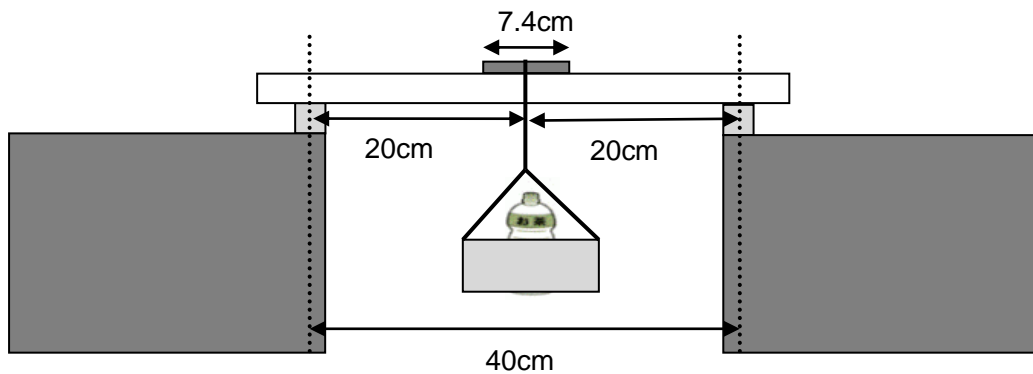
はさみ、定規、えんぴつ（シャープペンシル）、消しゴム

競技ルール

- ・40cm離れた机と机の間に架けるペーパー・ブリッジを作ります。
- ・材料は、画用紙（四つ切 392mm×542mm）×2枚、木工用ボンドです
※これらの材料はこちらで用意いたします。
- ・作成時間は1時間30分です。
- ・橋の大きさは、全長45cm以上、幅10cm以上、高さ20cm以内とします。
- ・どれだけの重さを耐えられるかという「強さ」を競います。
- ・橋にかけるおもりを重くしていき、最も重いおもりに耐えられた橋が優勝です。
- ・保護者などの連れ添いの方は、口頭でアドバイスすることは認めますが、作業を直接手伝うことは認めません。

「強さ」の測定法

- ・机と机の間に橋をかけます。
- ・それぞれの机の上に四角い棒（1cm×1cm×20cm）をのせ、その棒のうえに橋を置きます。
- ・左側の棒の中心から右側の棒の中心までの距離は40cmとします。
- ・橋の真ん中に小さな板（7.4cm×16cm）をのせ、その上にヒモをかけ、ヒモの下におもりをぶら下げます。おもりは水を入れたペットボトルです。



参加申込の方法

- ・「参加者の名前」、「学年」、「保護者の名前」、「住所」、「電話番号」、「電子メールアドレス（無ければ不要）」を記載し、郵送、FAX、電子メールのいずれかで申し込みください。様式は自由です。
- ・申込締切： 11月15日（金）当日必着
- ・申込先

住所： 〒860-8555 熊本市中央区黒髪 2-39-1 熊本大学工学部社会環境工学科
「土木の日」実行委員会

FAX: 096-342-3507

電子メール： fujimi@kumamoto-u.ac.jp

※参加者は抽選で20名様に限らせていただきます。参加可能かどうかは11月22日（金）までに連絡します。



会場までのアクセス

熊本大学黒髪南キャンパス 工学部 1 号館 3 階スタジオ (3 階の東端の部屋)

黒髪南キャンパス



工学部 1 号館

